

平成28年度

嵐山おおむらさき杯少年サッカー大会



開催日程 平成29年2月18日(土)19日(日)(予備日なし)

開催会場 嵐山町総合運動公園グランド

主催 嵐山町サッカースポーツ少年団

I、開催要項

- 1) 主 旨 嵐山町サッカースポーツ少年団が日頃お世話になっている少年サッカーチームを招き、ゲームを通じ参加チーム相互の親睦交流を図ると共に、サッカー少年の健全育成を目的とする。
 - 2) 参加資格 小学6年以下の男女で構成されたチームで、スポーツ障害保険に加入している選手とする。
 - 3) 競技方法 競技規則は平成28年度日本サッカー協会競技規則による。
試合は8人制で行う。
 - 4) 試合方法 A, B, C, Dブロックで予選リーグを行い、ブロックごとの順位を決める。
各ブロックの同順位同士で対戦して順位を決定する。
決勝戦のみ同点の場合5分の休憩後、5-5分の延長戦を行う。
決定しない場合はPK方式(5人)にて決定する。
リーグ戦の順位は以下により決定する。
 - 1、勝ち点の多い順 (勝者 3点 引き分け 1点 敗者 0点)
 - 2、得失点の多い順
 - 3、得点の多い順
 - 5) 試合時間 20分-5分-20分とする。
 - 6) ユニフォーム 正・副2着をご用意下さい。
 - 7) 選手交代 交代は自由とし、再入場も可
 - 8) 試合球 各チームより1個 用意願います。
 - 9) 審判員 各チームが相互に担当する。(審判服着用にて2名同伴願います。)
 - 10) 参加費 5000円 (受付8:30より本部にて)
 - 11) 表 彰 優勝・準優勝・3位・敢闘賞 各順位トーナメントの1位
・優秀選手賞(各チーム1名)
 - 12) その他 雨天の場合は6:00頃に有無を判定します。
当日の連絡先は までご連絡ください。
- 注意事項 会場は公共施設のため、マナーの厳守と所持品の管理、駐車場エリアの厳守(路上駐車厳禁)
喫煙は喫煙所を設けますので所定の場所にてお願いします。
(喫煙場所以外は禁煙です)
ごみの持ち帰りを各チームで徹底して下さい。
ご協力をお願いします。

1日目 リーグ表

Aブロック

チーム	嵐山SC	アスルアーザ	立花キッカーズ	レイソルTOR	勝	分	負	勝点	得失	順位
嵐山SC		—	—	—						
アスルアーザ	—		—	—						
立花キッカーズ	—	—		—						
レイソルTOR	—	—	—							

Aコート

				主審	副審	副審	
第1試合	嵐山SC	—	アスルアーザ	石原SSS	大宮KSU	大宮KSU	9:00
第2試合	立花キッカーズ	—	レイソル	EC FUJIMINO	ときがわ	ときがわ	9:50
開会式							10:40
第3試合	立花キッカーズ	—	嵐山SC	石原SSS	EC FUJIMINO	EC FUJIMINO	11:00
第4試合	レイソル	—	アスルアーザ	大宮KSU	ときがわ	ときがわ	11:50
第5試合	嵐山SC	—	レイソル	大宮KSU	EC FUJIMINO	EC FUJIMINO	13:20
第6試合	アスルアーザ	—	立花キッカーズ	ときがわ	石原SSS	石原SSS	14:10

Bブロック

チーム	JFCときがわ	ECふじみ野	大宮KSU	石原SSS	勝	分	負	勝点	得失	順位
JFCときがわ		—	—	—						
EC FUJIMINO	—		—	—						
大宮KSU	—	—		—						
石原SSS	—	—	—							

Bコート

				主審	副審	副審	
第1試合	ときがわ	—	EC FUJIMINO	レイソル	立花キッカーズ	立花キッカーズ	9:00
第2試合	大宮KSU	—	石原SSS	アスルアーザ	嵐山SC	嵐山SC	9:50
開会式							10:40
第3試合	大宮KSU	—	ときがわ	レイソル	アスルアーザ	アスルアーザ	11:00
第4試合	石原SSS	—	EC FUJIMINO	立花キッカーズ	嵐山SC	嵐山SC	11:50
第5試合	ときがわ	—	石原SSS	立花キッカーズ	アスルアーザ	アスルアーザ	13:20
第6試合	EC FUJIMINO	—	大宮KSU	嵐山SC	レイソル	レイソル	14:10

1日目 リーグ表

Cブロック

チーム	松山SS	イーグルファイター	FC長瀬	アルコイリス	勝	分	負	勝点	得失	順位
松山SS		—	—	—						
イーグルファイター	—		—	—						
FC長瀬	—	—		—						
アルコイリス	—	—	—							

Cコート

				主審	副審	副審	
第1試合	松山SS	—	イーグルファイター	川越ライオンズ	GETかみたの	GETかみたの	9:00
第2試合	FC長瀬	—	アルコイリス	西部ウイングス	FCなめがわ	FCなめがわ	9:50
開会式							10:40
第3試合	FC長瀬	—	松山SS	川越ライオンズ	西部ウイングス	西部ウイングス	11:00
第4試合	アルコイリス	—	イーグルファイター	GETかみたの	FCなめがわ	FCなめがわ	11:50
第5試合	松山SS	—	アルコイリス	GETかみたの	西部ウイングス	西部ウイングス	13:20
第6試合	イーグルファイター	—	FC長瀬	FCなめがわ	川越ライオンズ	川越ライオンズ	14:10

Dブロック

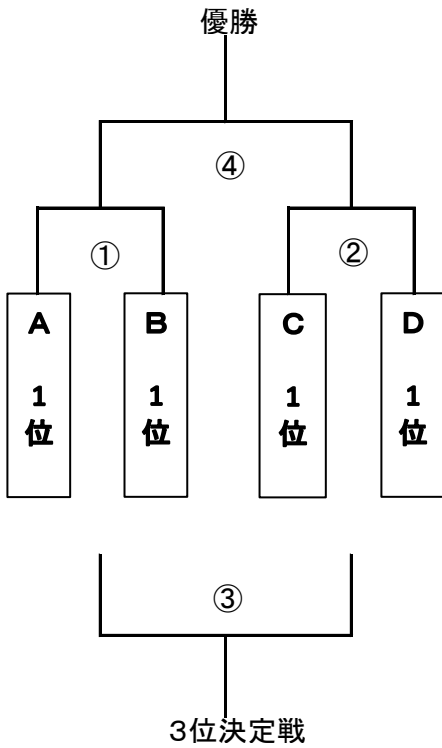
チーム	FCなめがわ	西部ウイングス	GETかみたの	川越ライオンズ	勝	分	負	勝点	得失	順位
FCなめがわ		—	—	—						
西部ウイングス	—		—	—						
GETかみたの	—	—		—						
川越ライオンズ	—	—	—							

Dコート

				主審	副審	副審	
第1試合	FCなめがわ	—	西部ウイングス	アルコイリス	FC長瀬	FC長瀬	9:00
第2試合	GETかみたの	—	川越ライオンズ	イーグルファイター	松山SS	松山SS	9:50
開会式							10:40
第3試合	GETかみたの	—	FCなめがわ	アルコイリス	イーグルファイター	イーグルファイター	11:00
第4試合	川越ライオンズ	—	西部ウイングス	FC長瀬	松山SS	松山SS	11:50
第5試合	FCなめがわ	—	川越ライオンズ	FC長瀬	イーグルファイター	イーグルファイター	13:20
第6試合	西部ウイングス	—	GETかみたの	松山SS	アルコイリス	アルコイリス	14:10

2日目 トーナメント表

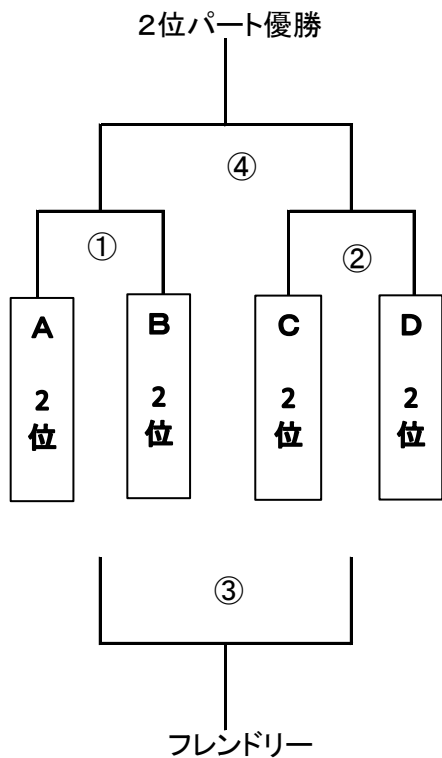
【1位トーナメント】



Aコート

				主審	副審	副審	
第1試合	A	—	B	C	D	D	9:00
第2試合	C	—	D	A	B	B	10:00
第3試合	AB敗者	—	CD敗者	AB勝者	CD勝者	CD勝者	12:30
第4試合	AB勝者	—	CD勝者	本部	本部	本部	13:30
閉会式							14:30

【2位トーナメント】

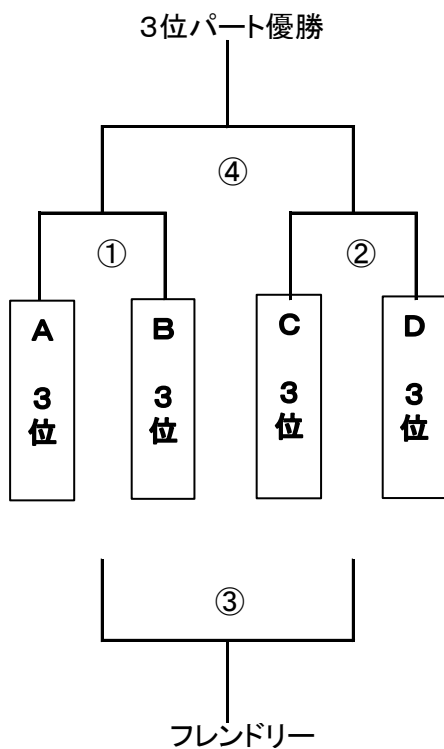


Bコート

				主審	副審	副審	
第1試合	A	—	B	C	D	D	9:00
第2試合	C	—	D	A	B	B	10:00
第3試合	AB敗者	—	CD敗者	AB勝者	CD勝者	CD勝者	12:30
第4試合	AB勝者	—	CD勝者	AB敗者	CD敗者	CD敗者	13:30
閉会式							14:30

2日目 トーナメント表

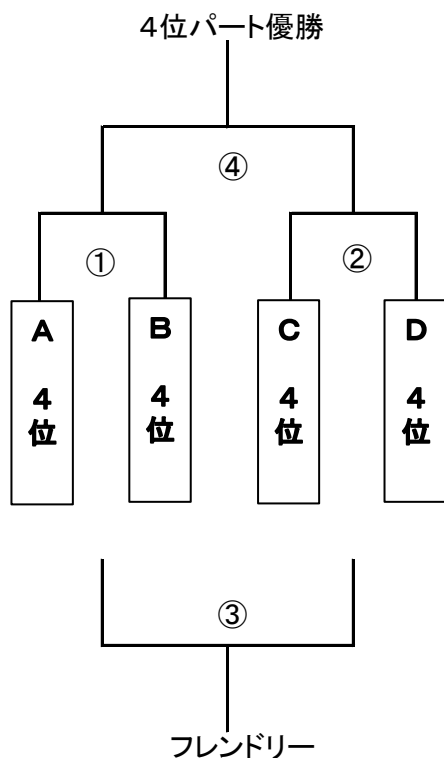
【3位トーナメント】



Cコート

				主審	副審	副審	
第1試合	A	—	B	C	D	D	9:00
第2試合	C	—	D	A	B	B	10:00
第3試合	AB敗者	—	CD敗者	AB勝者	CD勝者	CD勝者	12:30
第4試合	AB勝者	—	CD勝者	AB敗者	CD敗者	CD敗者	13:30
閉会式							14:30

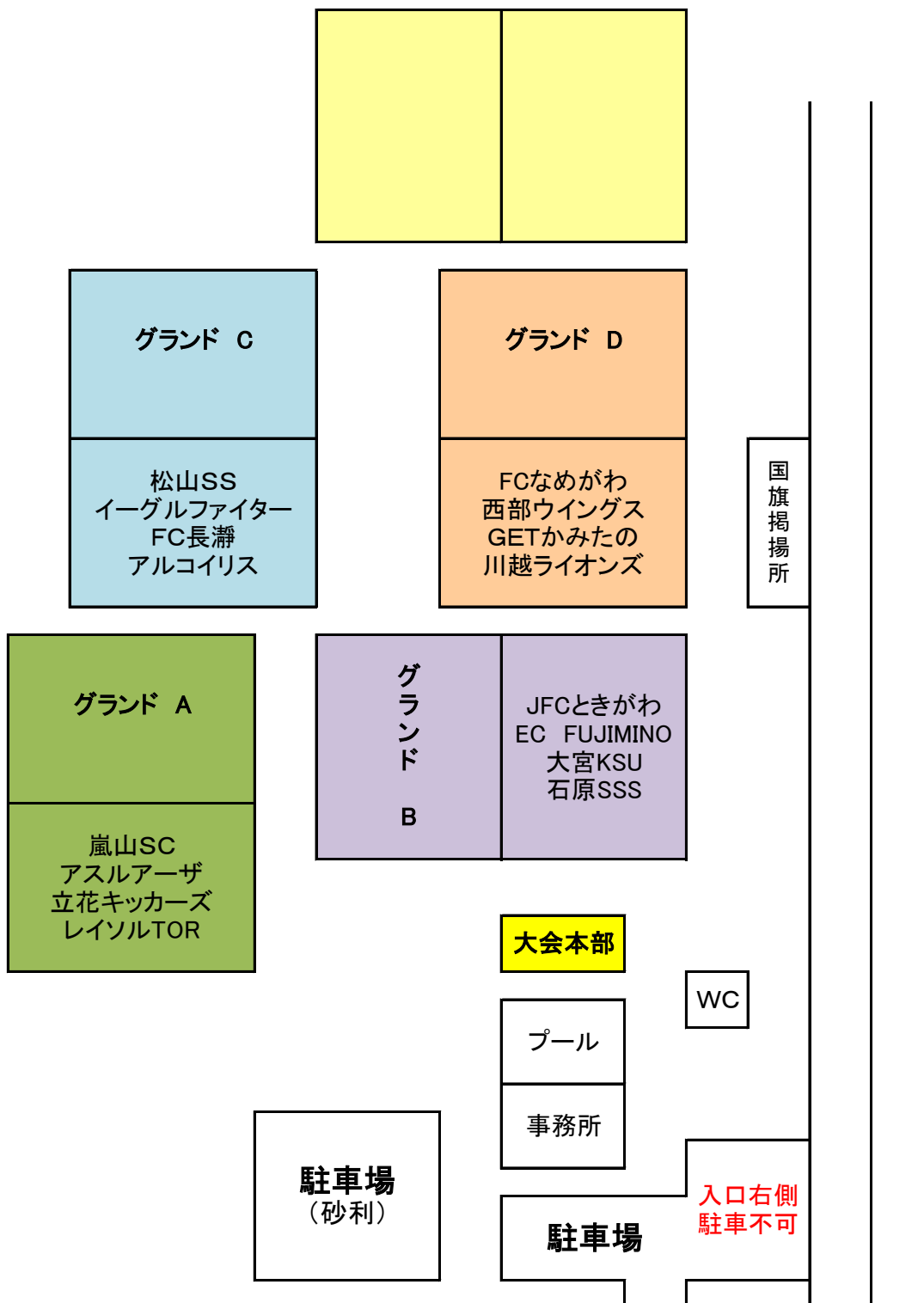
【4位トーナメント】



Dコート

				主審	副審	副審	
第1試合	A	—	B	C	D	D	9:00
第2試合	C	—	D	A	B	B	10:00
第3試合	AB敗者	—	CD敗者	AB勝者	CD勝者	CD勝者	12:30
第4試合	AB勝者	—	CD勝者	AB敗者	CD敗者	CD敗者	13:30
閉会式							14:30

嵐山町総合運動公園 B&G海洋センター



〒355-0225 埼玉県 比企郡 嵐山町 鉢形 855

注意

大会等で多くの駐車が見られる場合: 車上荒らしが多発していますので各自対策を準備ください。

開会式 (AM 10:40)

- 1)開会の辞 嵐山町サッカースポーツ少年団
- 2)あいさつ 嵐山町サッカースポーツ少年団 団長
- 3)競技上の注意 嵐山町サッカースポーツ少年団 審判部長

閉会式 (PM 14:30)

- 1)成績発表
- 2)表 彰
- 3)お礼の言葉 嵐山町サッカースポーツ少年団 父母の会 代表
- 4)閉会の辞

※最終試合終了後、下を切り取り、速やかに本部まで提出して下さい
きりとりせん

優秀選手賞	
チーム名	
ふりがな	
選手名	