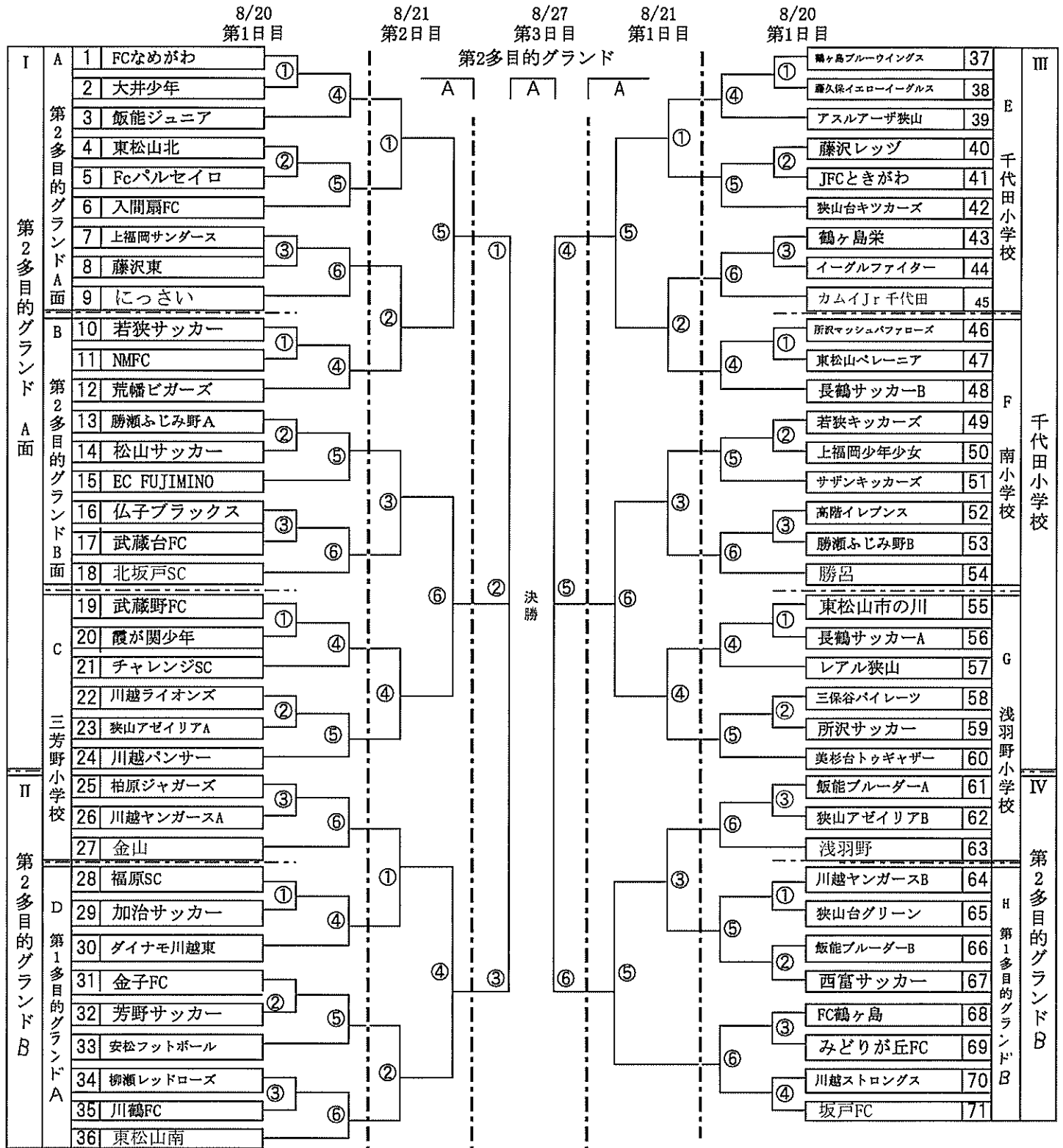


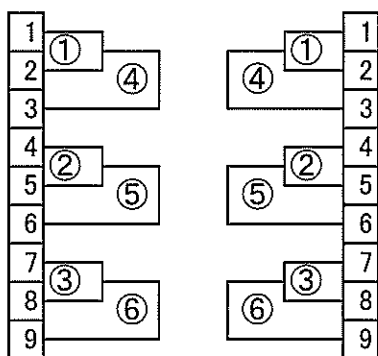
第39回 埼玉西部地区少年サッカー育成大会 (Cクラス) 組合せ



会場名	担当者	電話	会場名	担当者	電話
A 第二多目的のグラウンドA	郡司 悟		E 千代田小学校	山崎 真	
B 第二多目的のグラウンドB	三谷良昭		F 南小学校	春日一夫	
C 三芳野小学校	水野寛之		G 浅羽野小学校	西村 弘	
D 第一多目的のグラウンドA	小鮎 正		H 第一多目的のグラウンドB	小鮎 正	
I 第二多目的のグラウンドA	郡司 悟		III 千代田小学校	山崎 真	
II 第二多目的のグラウンドB	三谷良昭		IV 第二多目的のグラウンドB	三谷良昭	
決勝 第二多目的のグラウンドA	郡司 悟				

第39回 埼玉西部地区少年サッカー育成大会(Cクラス)審判割当

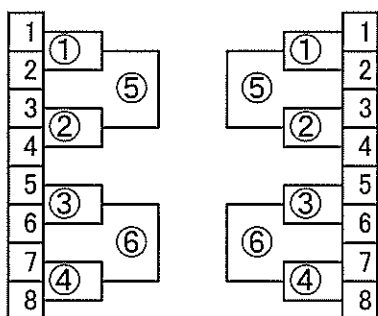
第1日目



1日目審判割当

	時間	対戦			主	副	副	4
1	08:30~09:21	1	-	2	7	8	9	
2	09:30~10:21	4	-	5	1	2	3	
3	10:30~11:21	7	-	8	4	5	6	
4	11:30~12:21	①勝	-	3	8	7	9	
5	12:30~13:21	②勝	-	6	3	1	2	
6	13:30~14:21	③勝	-	9	6	4	5	

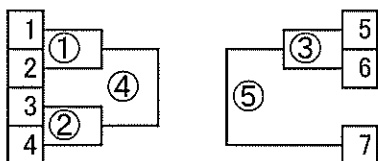
第1・2日目



1・2日目共通審判割当(1日目は第4は不要)

	時間	対戦			主	副	副	4
1	08:30~09:21	1	-	2	5	7	8	5
2	09:30~10:21	3	-	4	1	2	6	1
3	10:30~11:21	5	-	6	4	7	8	4
4	11:30~12:21	7	-	8	3	2	6	3
5	12:30~13:21	①勝	-	②勝	①負	②負	③負	①負
6	13:30~14:21	③勝	-	④勝	①勝	②勝	⑤勝	①勝

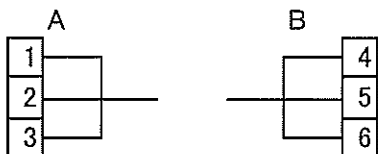
第2日目



2日目審判割当

	時間	対戦			主	副	副	4
1	08:30~09:21	1	-	2	5	4	7	5
2	09:30~10:21	3	-	4	1	2	6	1
3	10:30~11:21	5	-	6	3	4	7	3
4	11:30~12:21	①勝	-	②勝	6	7	5	6
5	12:30~13:21	③勝	-	7	2	3	1	2
			-					

第3日目



3日目審判割当

	時間	対戦			主	副	副	4
1	08:30~09:21	1	-	2	4	5	6	4
2	09:30~10:21	4	-	5	1	2	3	1
3	10:30~11:21	1	-	3	5	6	4	5
4	11:30~12:21	4	-	6	2	3	1	2
5	12:30~13:21	2	-	3	6	4	5	6
6	13:30~14:21	5	-	6	3	1	2	3
7	15:30~16:21	A2位	三位決定	B2位	A3位	A1位	B1位	A3位
8	16:30~17:21	A1位	決勝	B1位	B3位	A2位	B2位	B3位

坂戸会場使用上の注意事項

- ・車両台数は5台とする。
- ・各会場でウォーミングアップをするスペースは限られています。また、坂戸第一多目的Gはアップスペースがありませんご理解の上ご参加下さい。
- ・運動公園内道路上での練習はしないようご注意ください。
- ・運動公園内はプール開催中につき駐車場が非常に混雑いたす。駐車場の指定が出来ない場合がございます。公園誘導員に従うようご配慮下さい。
- ・タバコは指定の場所でゴミは各チームでお持ち帰りください。
- ・小中学校周辺で路上駐車をしないようにして下さい。
- ・熱中症対策ベンチにテント設置する場合は各チームで用意する。クーリング・ブレイクについては前後半1回ずつ3分間とする。日陰の少ない会場があります。日射を遮るようなテントの準備をお願いします。