

第6回 川越市長杯争奪卒団サッカー大会

大会実施要項

1. 目的 長い間親しんできたサッカー通し、お互いの友情を確認すると共に、団員の卒団を記念して、交流を図ることを目的とする。
2. 主催 川越市
3. 主管 川越市サッカー少年団
4. 大会期日 平成28年2月20日(土)、21日(日)(予備日27日(土))
5. 会場 川越運動公園陸上競技場、芳野小学校
6. 参加資格 スポーツ傷害保険に加入している小学校6年生で編成されたチームであること。
ただし、6年生で編成できない場合は5年生以下の補充を認めるが、参加にあたっては、大会の目的を理解し、6年生を最優先に出場させること。
7. 試合方法 8人制とし、リーグ戦・トーナメント戦併用とする。
予選リーグ：3チームによるリーグ戦
順位決定戦：各ブロックの順位ごとに、リーグ戦並びにトーナメント戦を行い、順位を決定する。
試合時間：予選リーグは20ハーフ、順位決定戦は15分ハーフとする。
8. 順位の決定 リーグ戦：勝点(勝者3:分者1:敗者0)・得失点差・総得点・対戦チームの勝者の順による。なお、決しない場合に限りPK戦を行う。
トーナメント戦：勝敗が決しない場合はPK戦とする。ただし、フレンドマッチ戦の場合は、PK戦は行わない。
9. 罰則について 試合中退場を命じられた選手は次の1試合は出場できない。警告を累積2回受けた選手も同様とする。
退席を命じられた指導者は次の1試合はベンチへ入ることはできない。
10. 開・閉会式 開会式は2月20日(土)午前8時30分より川越運動公園陸上競技場で行う。
(全チーム参加:選手集合8時10分プラカード持参)
閉会式は決勝戦終了後行う。
11. 表彰 表彰については別途定める。
12. 会場準備 参加チーム各2名準備のため、両日とも7時30分に集合すること。
13. 雨天の場合 6時30分に決定し、下記に掲示する。
<http://hp.atura.jp/free/hp/kawagoe4>
担当 佐野 元次 090(8812)4640
14. 運営担当 チーム

第6回 川越市長杯争奪卒団サッカー大会

2月20日 予選リーグ

Aブロック(陸上競技場)	
1	キックSC
2	FCミドル
3	川鶴FC

Dブロック(陸上競技場)	
10	FC古谷
11	イーグルファイター
12	ヤングース

Gブロック(芳野小学校)	
19	笠幡FC
20	NU広谷SC
21	イレブンス

Bブロック(陸上競技場)	
4	ライオンズ
5	霞ヶ関少年
6	福原SC(B)

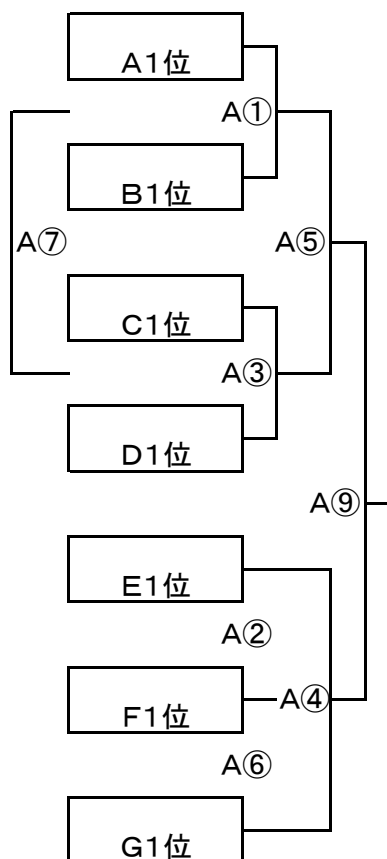
Eブロック(陸上競技場)	
13	パンサー
14	ダイナモ川越東(A)
15	ストロングス

Cブロック(陸上競技場)	
7	ダイナモ川越東(B)
8	芳野SC
9	ファースト

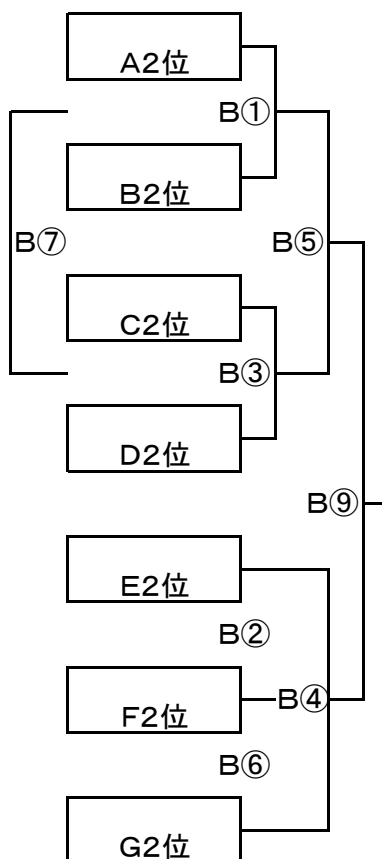
Fブロック(芳野小学校)	
16	スパークス
17	福原SC(A)
18	バッハロー

2月21日 順位決定戦

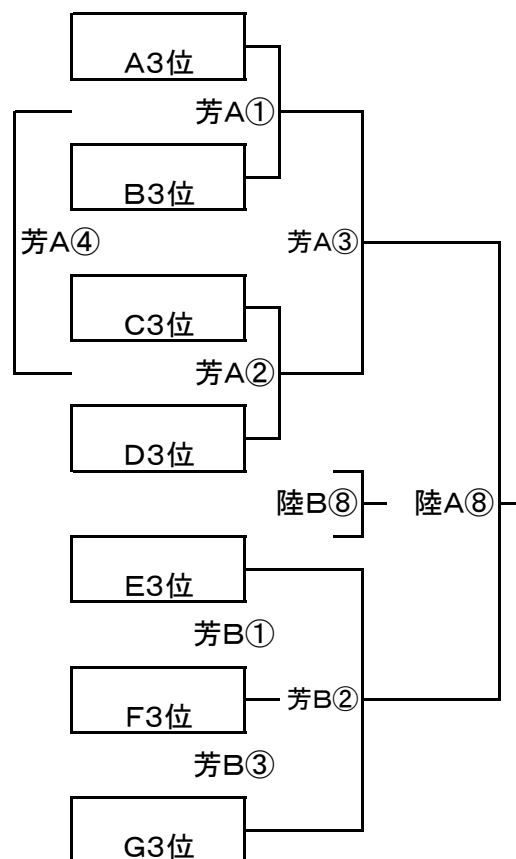
1位グループ(陸上競技場)



2位グループ(陸上競技場)



3位グループ(芳野小・陸上競技場)



2月20日 予選リーグ

No	時間	陸上競技場(A面)					
		組み合わせ		主審	副 審		
①	9:00	キックSC	-	FCミドル	パンサー	ダイナモ川越東(A)	ストロングス
②	9:50	ライオンズ	-	霞ヶ関少年	キックSC	FCミドル	川鶴FC
③	10:40	パンサー	-	ダイナモ川越東(A)	ライオンズ	霞ヶ関少年	福原SC(B)
④	11:30	キックSC	-	川鶴FC	ダイナモ川越東(A)	ストロングス	パンサー
⑤	12:20	ライオンズ	-	福原SC(B)	FCミドル	川鶴FC	キックSC
⑥	13:10	FCミドル	-	川鶴FC	霞ヶ関少年	福原SC(B)	ライオンズ
⑦	14:00	霞ヶ関少年	-	福原SC(B)	川鶴FC	キックSC	FCミドル
⑧	14:50	ダイナモ川越東(A)	-	ストロングス	福原SC(B)	ライオンズ	霞ヶ関少年

No	時間	陸上競技場(B面)					
		組み合わせ		主審	副 審		
①	9:00	ダイナモ川越東(B)	-	芳野SC	FC古谷	イーグルファイター	ヤングース
②	9:50	FC古谷	-	イーグルファイター	ダイナモ川越東(B)	芳野SC	ファースト
③	10:40	ダイナモ川越東(B)	-	ファースト	イーグルファイター	ヤングース	FC古谷
④	11:30	FC古谷	-	ヤングース	芳野SC	ファースト	ダイナモ川越東(B)
⑤	12:20	パンサー	-	ストロングス	ヤングース	FC古谷	イーグルファイター
⑥	13:10	芳野SC	-	ファースト	ストロングス	パンサー	ダイナモ川越東(A)
⑦	14:00	イーグルファイター	-	ヤングース	ファースト	ダイナモ川越東(B)	芳野SC
⑧	14:50		-				

No	時間	芳野小学校					
		組み合わせ		主審	副 審		
①	10:00	スパークス	-	福原SC(A)	笠幡FC	NU広谷SC	イレブンス
②	10:50	笠幡FC	-	NU広谷SC	スパークス	福原SC(A)	バツハロー
③	11:40	スパークス	-	バツハロー	NU広谷SC	イレブンス	笠幡FC
④	12:30	笠幡FC	-	イレブンス	福原SC(A)	バツハロー	スパークス
⑤	13:20	福原SC(A)	-	バツハロー	イレブンス	笠幡FC	NU広谷SC
⑥	14:10	NU広谷SC	-	イレブンス	バツハロー	スパークス	福原SC(A)

2月21日 順位決定戦

No	時間	陸上競技場(A面)					
		組み合わせ		主審	副審		
①	8:30	A1位	-	B1位	F1位	G1位	
②	9:15	E1位	-	F1位	A1位	B1位	
③	10:00	C1位	-	D1位	E1位	F1位	
④	10:45	E1位	-	G1位	C1位	D1位	
⑤	11:30	①勝	-	③勝	G1位	E1位	
⑥	12:15	F1位	-	G1位	①負	③負	
⑦	13:00	①負	-	③負	①勝	③勝	
⑧	13:45	芳A③勝		3位リーグ1位	1位リーグ2位	1位リーグ3位	
⑨	14:30	1位リーグ1位	-	⑤勝	本部	⑤負	⑦負

No	時間	陸上競技場(B面)					
		組み合わせ		主審	副審		
①	8:30	A2位	-	B2位	F2位	G2位	
②	9:15	E2位	-	F2位	A2位	B2位	
③	10:00	C2位	-	D2位	E2位	F2位	
④	10:45	E2位	-	G2位	C2位	D2位	
⑤	11:30	①勝	-	③勝	G2位	E2位	
⑥	12:15	F2位	-	G2位	①負	③負	
⑦	13:00	①負	-	③負	①勝	③勝	
⑧	13:45	芳A③負		3位リーグ2位	2位リーグ2位	2位リーグ3位	
⑨	14:30	2位リーグ1位	-	⑤勝	本部	⑤負	⑦負

No	時間	芳野小学校(A面)					
		組み合わせ		主審	副審		
①	8:30	A3位	-	B3位	C3位	D3位	
②	9:15	C3位	-	D3位	A3位	B3位	
③	10:30	①勝	-	②勝	①負	②負	
④	11:15	①負	-	②負	①勝	②勝	

No	時間	芳野小学校(B面)					
		組み合わせ		主審	副審		
①	8:30	E3位	-	F3位	G3位	当該チーム	
②	9:45	E3位	-	G3位	F3位	当該チーム	
③	11:00	F3位	-	G3位	E3位	当該チーム	

第6回 川越市長杯争奪卒団サッカー大会

予選リーグ

Aブロック	キックSC	FCミドル	川鶴FC	勝点	得点	失点	得失点差	順位
キックSC	* * *							
FCミドル		* * *						
川鶴FC			* * *					

Bブロック	ライオンズ	霞ヶ関少年	福原SC(B)	勝点	得点	失点	得失点差	順位
ライオンズ	* * *							
霞ヶ関少年		* * *						
福原SC(B)			* * *					

Cブロック	ダイナモ川越東(B)	芳野SC	ファースト	勝点	得点	失点	得失点差	順位
ダイナモ川越東(B)	* * *							
芳野SC		* * *						
ファースト			* * *					

Dブロック	FC古谷	イーグルファイター	ヤングース	勝点	得点	失点	得失点差	順位
FC古谷	* * *							
イーグルファイター		* * *						
ヤングース			* * *					

Eブロック	パンサー	ダイナモ川越東(A)	ストロングス	勝点	得点	失点	得失点差	順位
パンサー	* * *							
ダイナモ川越東(A)		* * *						
ストロングス			* * *					

Fブロック	スパークス	福原SC(A)	バッハロー	勝点	得点	失点	得失点差	順位
スパークス	* * *							
福原SC(A)		* * *						
バッハロー			* * *					

Gブロック	笠幡FC	NU広谷SC	イレブンス	勝点	得点	失点	得失点差	順位
笠幡FC	* * *							
NU広谷SC		* * *						
イレブンス			* * *					

順位決定戦(リーグ戦部分)

1位パート				勝点	得点	失点	得失点差	順位
	* * *							
		* * *						
			* * *					

2位パート				勝点	得点	失点	得失点差	順位
	* * *							
		* * *						
			* * *					

3位パート				勝点	得点	失点	得失点差	順位
	* * *							
		* * *						
			* * *					